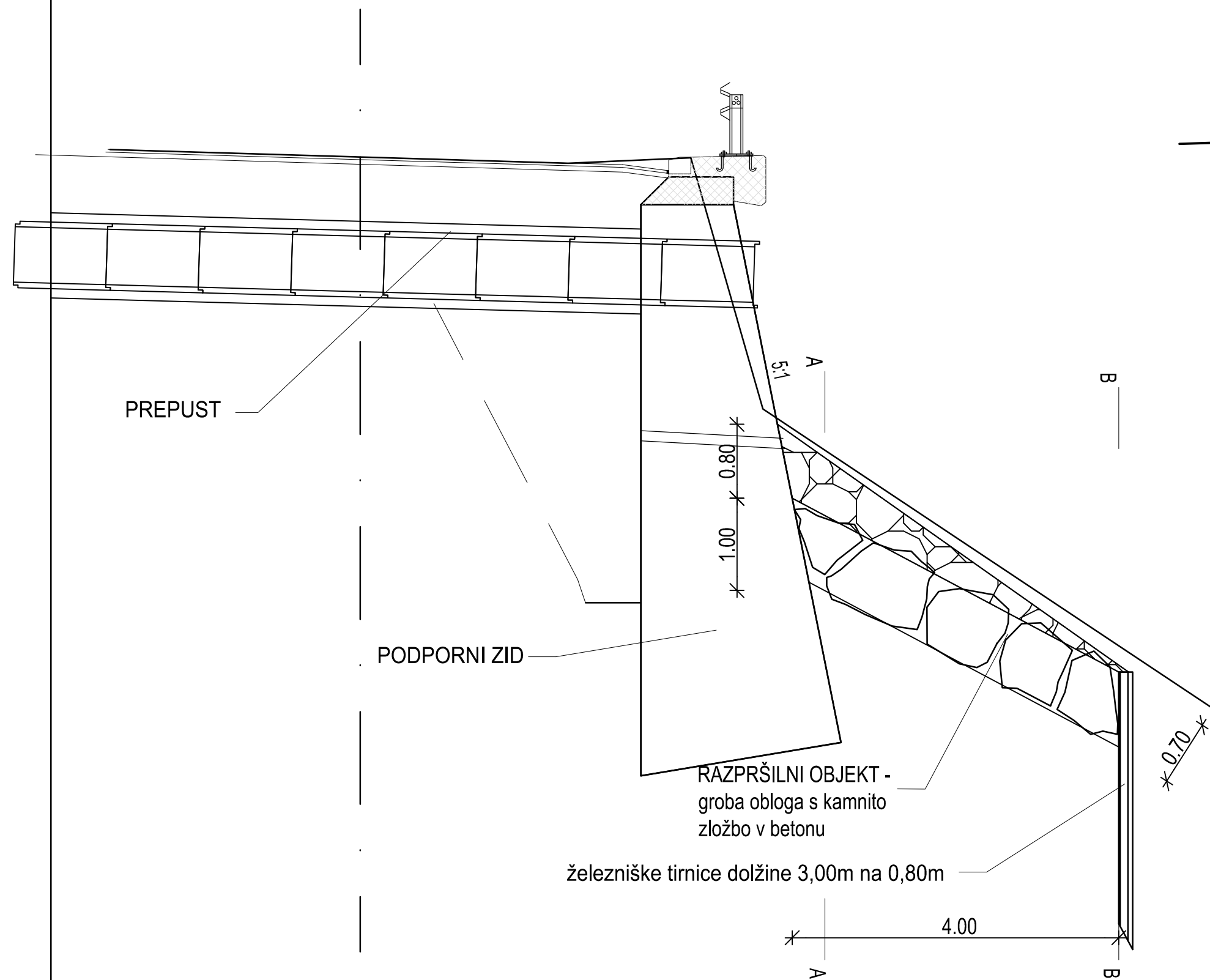
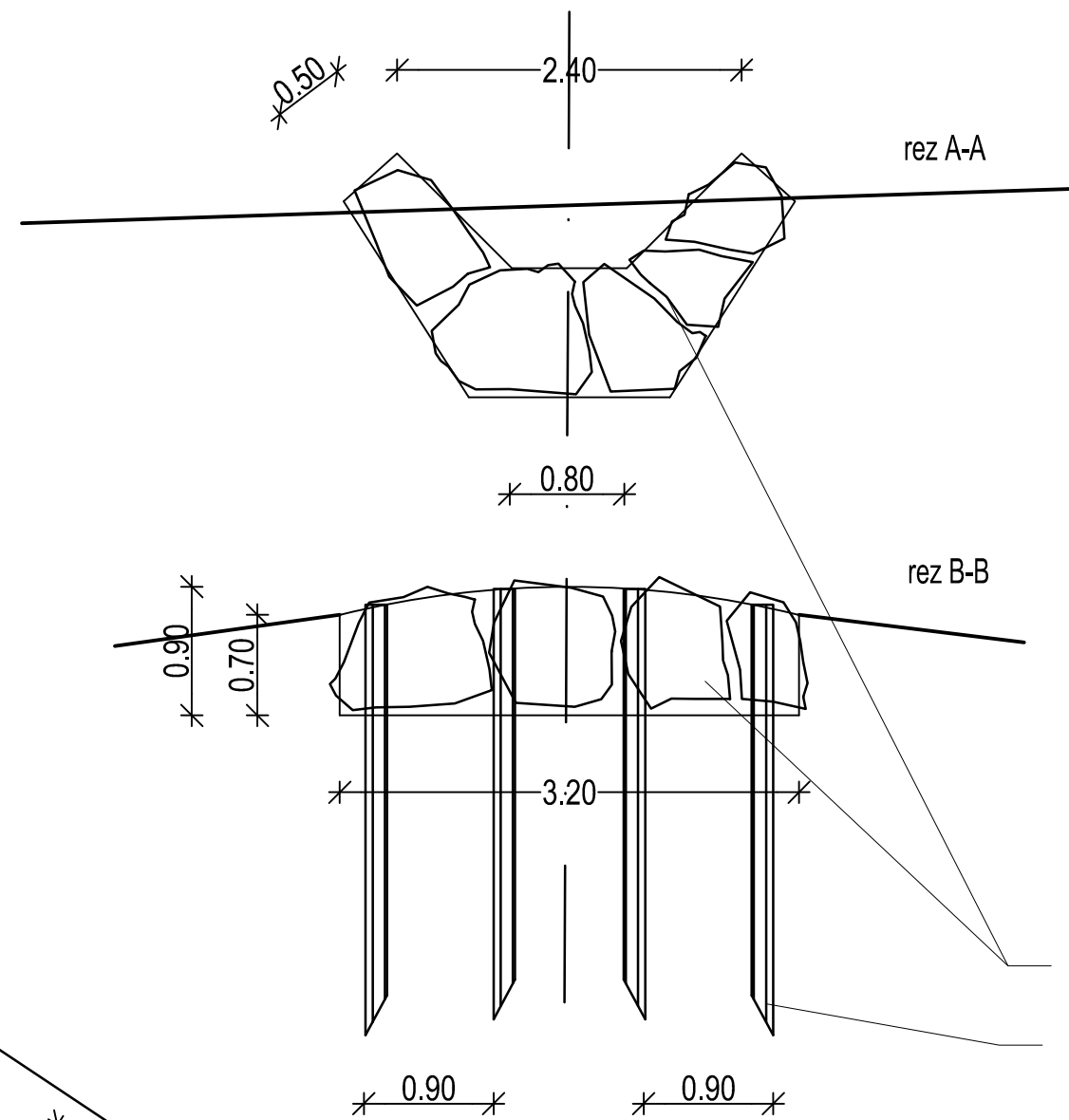


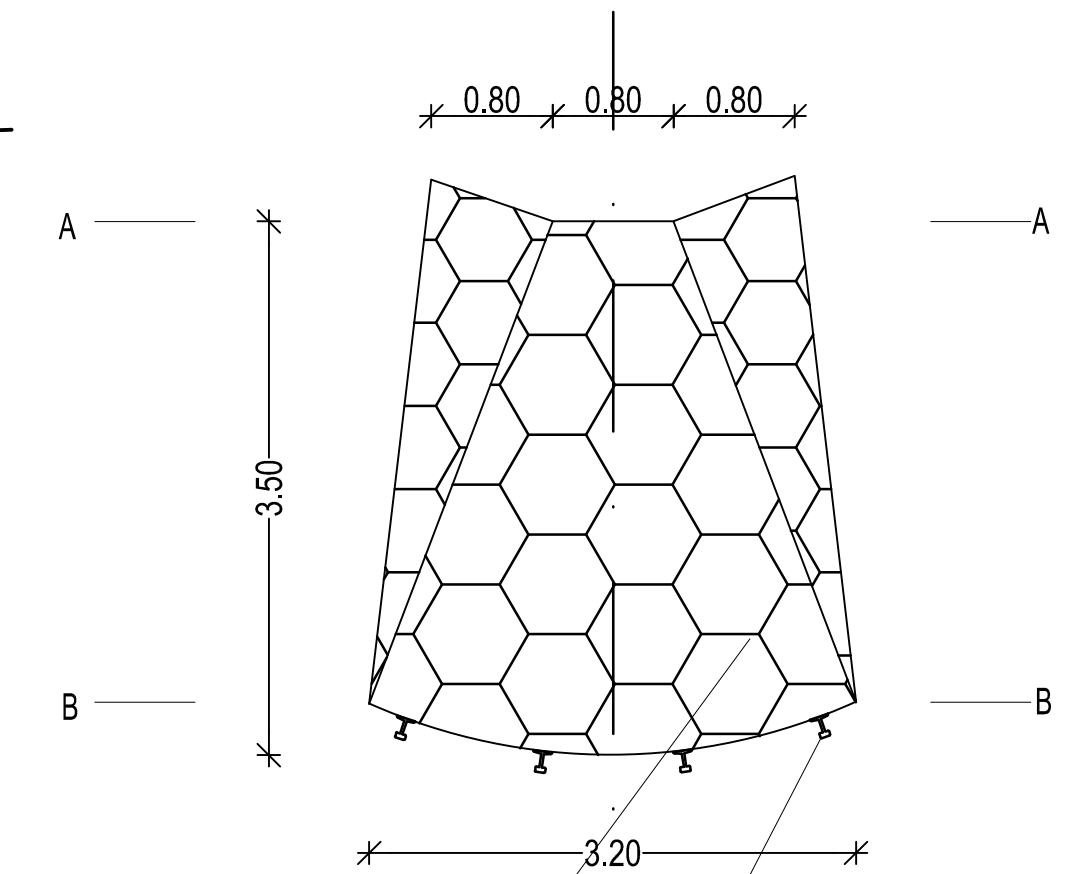
DETAJL PREPUSTA Z RAZPRŠILNIM OBJEKTOM
M = 1 : 50



Prečni prerez:



Tloris:



groba kamnita zložba v betonu

železniške tirnice dolžine 3,00m na 0,90m

izvajalec

PRONIZ

Ljubljana, C. Ljubljanske brigade 23a
Tel.:01/583 82 80; fax.:01/583 82 85

št. projekta : IK-54/18-DGD,PZI

opis : DETAJL PREPUSTA Z
RAZPRŠILNIM OBJEKTOM

1,2-10,10